

Первое применение

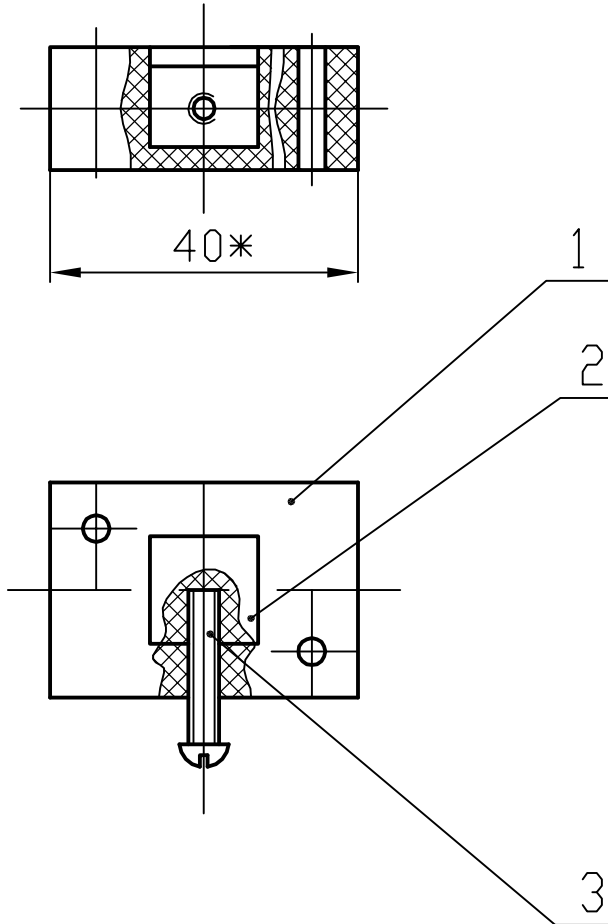
Справочный N

Подп. и дата

Взам. инв. N
Инв. N дубл.

Подп. и дата

Инв. N подл.
Подп.
Изм.
Лист
Разраб.
Пров.
Утв.



ЗАП-06-03.000СБ

Торцевой
токосъемник

Лит. Масса Масштаб

1:1

Лист Листов 1

К сборочному
ЗАП-06-00.000СБ